

## 見積参考資料

工事名 R1馬土 国道438号 美・美馬横尾 道路改良工事

### ◇経費情報◇

工種区分	道路改良工事
単価地区	美馬1
施工地域・工事場所	一般交通影響有り(2)
前金支出割合	補正を行わない
契約保証	金銭的保証
現場環境改善費	計上しない

### 注意

「見積参考資料」は入札参加者の迅速で適正な工事費の見積りのための一資料であり、請負契約を拘束するものではない。

# 設計内訳書（道路改良工事）

工事名	R1馬土 国道438号 美・美馬横尾 道路改良工事				事業区分 工事区分	道路新設・改築 道路改良	
工事区分・工種・種別・細別	規格	単位	数量	単価	金額	数量・金額増減	摘要
道路改良		式	1				
道路土工		式	1				
路体盛土工		式	1				
路体(築堤)盛土 (流用土)	施工幅員:2.5m未満	m3	2				単 1号
路床盛土工		式	1				
路床盛土 (流用土)	施工幅員:2.5m未満	m3	50				単 2号
擁壁工		式	1				
作業土工		式	1				
床掘り	土質:土砂	m3	180				単 3号
埋戻し (流用土)	土質区分:土砂, 土質:土砂	m3	10				単 4号
土砂等運搬 (L=11.5km以下)	土質:土砂(岩塊・玉石混り土含む)	m3	130				単 5号
残土処分費	土砂	m3	130				単 6号
場所打擁壁工(構造物単位)		式	1				

# 設計内訳書（道路改良工事）

工事名	R1馬土 国道438号 美・美馬横尾 道路改良工事				事業区分 工事区分	道路新設・改築 道路改良	
工事区分・工種・種別・細別	規格	単位	数量	単価	金額	数量・金額増減	摘要
重力式擁壁 (1号重力式擁壁)	本体コンクリート規格:18-8-40(高炉)	m3	16				単 7号
重力式擁壁 (1号端部擁壁)	本体コンクリート規格:18-8-40(高炉)	m3	6				単 8号
鉄筋	SD345 D13	t	0.006				単 9号
モルタル	高炉1:3	m3	0.1				単 10号
構造物撤去工		式	1				
防護柵撤去工		式	1				
防護柵撤去(カートのレール)		m	83				単 11号
構造物取壊し工		式	1				
コンクリート構造物取壊し	構造物区分:無筋構造物, 工法区分:機械施工	m3	59				単 12号
舗装版切断	舗装版種別:アスファルト舗装版, アスファルト舗装版厚:15cm以下	m	95				単 13号
建設汚泥処分 (舗装版切断汚泥)		m3	0.2				単 14号
舗装版破碎	舗装版種別:アスファルト舗装版, 舗装版厚:10cm	m2	177				単 15号
運搬処理工		式	1				

# 設計内訳書（道路改良工事）

工事名	R1馬土 国道438号 美・美馬横尾 道路改良工事				事業区分 工事区分	道路新設・改築 道路改良	
工事区分・工種・種別・細別	規格	単位	数量	単価	金額	数量・金額増減	摘要
殻運搬 (L=5.5km以下)	殻種別:アスファルト殻	m3	18				単 16号
殻運搬 (L=7.5km以下)	殻種別:コンクリート殻(無筋)	m3	59				単 17号
殻処分	殻種別:アスファルト殻	m3	18				単 18号
殻処分	殻種別:コンクリート殻(無筋)	m3	59				単 19号
現場発生品運搬 (L=14.0km以下)	発生材種類:カートレール	回	1				単 20号
組立歩道工		式	1				
組立歩道工		式	1				
組立歩道	材料規格:片持式,材質:プレキャストコンクリート製,幅員:W=2.0m	m	80				単 21号
舗装		式	1				
舗装工		式	1				
アスファルト舗装工		式	1				
下層路盤(車道・路肩部)	路盤材種類:再生クワッシュラン RC-40,仕上り厚:200mm	m2	83				単 22号
下層路盤(歩道部)	路盤材種類:再生クワッシュラン RC-30,仕上り厚:100mm	m2	25				単 23号

# 設計内訳書 (道路改良工事)

工事名	R1馬土 国道438号 美・美馬横尾 道路改良工事				事業区分 工事区分	道路新設・改築 舗装	
工事区分・工種・種別・細別	規格	単位	数量	単価	金額	数量・金額増減	摘要
上層路盤(車道・路肩部)	路盤材種類:粒度調整砕石 M-30, 仕上り厚:180mm	m2	90				単 24号
基層(車道・路肩部)	材料種類:再生粗粒度アスファルト混合物(20), 舗装厚:50mm, 平均幅員:1.4m未満(1層当り平均仕上り厚50mm以下)	m2	91				単 25号
表層(車道・路肩部)	材料種類:再生密粒度アスファルト混合物(13), 舗装厚:50mm, 平均幅員:1.4m未満(1層当り平均仕上り厚50mm以下)	m2	145				単 26号
表層(歩道部)	材料種類:再生密粒度アスファルト混合物(13), 舗装厚:40mm, 平均幅員:1.4m以上	m2	25				単 27号
縁石工		式	1				
縁石工		式	1				
歩車道境界ブロック(標準部) 1-1号縁石	ブロック規格:B種(180/205×250×600)	m	6				単 28号
歩車道境界ブロック(乗入部) 1-2号縁石	車両乗入部	m	4				単 29号
防護柵工		式	1				
路側防護柵工		式	1				
補強筋	SD345 D13	t	0.32				単 30号
ガードパイプ	ガードパイプ規格:Gp-Cp-2B 塗装品, 施工規模:20m以上100m未満, 曲線部補正:無し	m	80				単 31号
防止柵工		式	1				

# 設計内訳書（道路改良工事）

工事名	R1馬土 国道438号 美・美馬横尾 道路改良工事				事業区分 工事区分	道路新設・改築 舗装	
工事区分・工種・種別・細別	規格	単位	数量	単価	金額	数量・金額増減	摘要
転落(横断)防止柵	柵高:1.1m, 作業区分:コンクリート建込	m	3				単 32号
区画線工		式	1				
区画線工		式	1				
溶融式区画線 (外側線)	施工方法区分:溶融式手動, 規格・仕様区分:実線 15cm, 塗布厚:厚1.5mm, 排水性舗装:無し	m	94				単 33号
道路付属施設工		式	1				
道路付属物工		式	1				
視線誘導標	視線誘導標規格:テリネーター, 施工区分:防護柵取付, 施工規模:10本以上30本未満	本	20				単 34号
道路鋳	道路鋳規格:緑石用, 施工区分:小型鋳, 施工規模:10個未満	個	3				単 35号
車線分離標	車線分離標規格:ポストコーン, 施工区分:可変式(穿孔式・1本脚), 施工規模:10本未満	本	1				単 36号
カーブミラー	撤去、再設置	本	1				単 37号
仮設工		式	1				
交通管理工		式	1				
交通誘導警備員	B	人日	50				単 38号

# 設計内訳書（道路改良工事）

工事名	R1馬土 国道438号 美・美馬横尾 道路改良工事				事業区分 工事区分	道路新設・改築 舗装	
工事区分・工種・種別・細別	規格	単位	数量	単価	金額	数量・金額増減	摘要
直接工事費		式	1				
共通仮設		式	1				
共通仮設費		式	1				
準備費		式	1				
木根等処分費		式	1				内 1号
技術管理費		式	1				
土質等試験費	徳島県生活環境保全条例第58条, 施行規則第35条, 別表第5	式	1				内 2号
共通仮設費（率計上）		式	1				
純工事費		式	1				
現場管理費		式	1				
工事原価		式	1				
一般管理費等		式	1				
工事価格		式	1				





# 一式当り内訳書

単価使用年月	2019.07
歩掛適用年月	2019.07
労務調整係数	1.000-00000 0.0 0

内 1号	木根等処分費						
名称・規格	条件	単位	数量	単価	金額	数量・金額増減	摘要
準備費(運搬費用積上げ分)		式	1				単 57号
準備費(処分費用積上げ分)		式	1				単 58号
準備費(処分費用積上げ分)		式	1				単 59号
合計							

# 一式当り内訳書

単価使用年月	2019.07
歩掛適用年月	2019.07
労務調整係数	1.000-00000 0.0 0

内 2号	土質等試験費	徳島県生活環境保全条例第58条, 施行規則第35条, 別表第5					
名称・規格	条件	単位	数量	単価	金額	数量・金額増減	摘要
土質試験費		式	1				
合計							

# 1 次単価表

単価使用年月	2019.07
歩掛適用年月	2019.07
労務調整係数	1.000-00000 0.0 0

単 1号	路体(築堤)盛土 (流用土)	施工幅員:2.5m未満	単位	m3	単位数量	1	単価	
名称・規格		条件	単位	数量	単価	金額	摘要	
	路体(築堤)盛土	2.5m未満	m3	1				
	合計							
	単価							円/m3

# 1 次単価表

単価使用年月	2019.07
歩掛適用年月	2019.07
労務調整係数	1.000-00000 0.0 0

単 2号	路床盛土 (流用土)	施工幅員:2.5m未満	単位	m3	単位数量	1	単価	
名称・規格		条件	単位	数量	単価	金額	摘要	
	路床盛土	2.5m未満	m3	1				
	合計							
	単価							円/m3

# 1 次単価表

単価使用年月	2019.07
歩掛適用年月	2019.07
労務調整係数	1.000-00000 0.0 0

単 3号	床掘り	土質:土砂	単位	m3	単位数量	1	単価	
名称・規格		条件	単位	数量	単価	金額	摘要	
	床掘り	土砂, 標準, 無し, 無し	m3	1				
	合計							
	単価						円/m3	

# 1 次単価表

単価使用年月	2019.07
歩掛適用年月	2019.07
労務調整係数	1.000-00000 0.0 0

単 4号	埋戻し (流用土)	土質区分:土砂, 土質:土砂	単位	m3	単位数量	1	単価	
名称・規格		条件	単位	数量	単価	金額	摘要	
	埋戻し	上記以外(小規模), 土砂, 全ての費用	m3	1				
	合計							
	単価						円/m3	

# 1次単価表

単価使用年月	2019.07
歩掛適用年月	2019.07
労務調整係数	1.000-00000 0.0 0

単 5号	土砂等運搬 (L=11.5km以下)	土質:土砂(岩塊・玉石混り土含む)	単位	m3	単位数量	1	単価	
名称・規格		条件	単位	数量	単価	金額	摘要	
	土砂等運搬	標準,バックホ山積0.8m3(平積0.6m3), 土砂(岩塊・玉石混り土含む),無し,1 1.5km以下	m3	1				
	合計							
	単価							円/m3

# 1次単価表

単価使用年月	2019.07
歩掛適用年月	2019.07
労務調整係数	1.000-00000 0.0 0

単 6号	残土処分費	土砂	単位	m3	単位数量	1	単価	
名称・規格		条件	単位	数量	単価	金額	摘要	
	処分費(m3)		m3	1				単 39号
	合計							
	単価							円/m3

# 1次単価表

単価使用年月	2019.07
歩掛適用年月	2019.07
労務調整係数	1.000-00000 0.0 0

単 7号	重力式擁壁 (1号重力式擁壁)	本体コンクリート規格:18-8-40(高炉)	単位	m3	単位数量	1	単価	
名称・規格		条件	単位	数量	単価	金額	摘要	
重力式擁壁		2m以上5m以下, 18-8-40(高炉), 有り, 無し, 一般養生, 延長無し	m3	1				
合計								
単価							円/m3	

# 1次単価表

単価使用年月	2019.07
歩掛適用年月	2019.07
労務調整係数	1.000-00000 0.0 0

単 8号	重力式擁壁 (1号端部擁壁)	本体コンクリート規格:18-8-40(高炉)	単位	m3	単位数量	1	単価	
名称・規格		条件	単位	数量	単価	金額	摘要	
重力式擁壁		2m以上5m以下, 18-8-40(高炉), 有り, 無し, 一般養生, 延長無し	m3	1				
合計								
単価							円/m3	

# 1次単価表

単価使用年月	2019.07
歩掛適用年月	2019.07
労務調整係数	1.000-00000 0.0 0

単 9号	鉄筋	SD345 D13	単位	t	単位数量	1	単価	
名称・規格		条件	単位	数量	単価	金額	摘要	
鉄筋工[市場単価]		SD345 D13, 一般構造物, 10t未満, 無, 無, 無, 補正無(鉄筋割合10%未満含む), 補正無(一般構造物)	t	1				単 40号
合計								
単価								円/t

# 1次単価表

単価使用年月	2019.07
歩掛適用年月	2019.07
労務調整係数	1.000-00000 0.0 0

単 10号	モルタル	高炉1:3	単位	m3	単位数量	1	単価	
名称・規格		条件	単位	数量	単価	金額	摘要	
モルタル練		高炉, 1:3, 全ての費用	m3	1				
合計								
単価								円/m3

# 1次単価表

単価使用年月	2019.07
歩掛適用年月	2019.07
労務調整係数	1.000-00000 0.0 0

単 11号	防護柵撤去(ガードレール)		単位	m	単位数量	1	単価	
名称・規格		条件	単位	数量	単価	金額	摘要	
防護柵撤去工(ガードレール撤去工)		コンクリート建込・標準型, Gr-C-2B, 無, 無	m	1			単 41号	
合計								
単価							円/m	

# 1次単価表

単価使用年月	2019.07
歩掛適用年月	2019.07
労務調整係数	1.000-00000 0.0 0

単 12号	コンクリート構造物取壊し	構造物区分:無筋構造物, 工法区分: 機械施工	単位	m3	単位数量	1	単価	
名称・規格		条件	単位	数量	単価	金額	摘要	
構造物とりこわし		無筋構造物, 機械施工, 無し, 無し, 不要	m3	1			単 42号	
合計								
単価							円/m3	

# 1次単価表

単価使用年月	2019.07
歩掛適用年月	2019.07
労務調整係数	1.000-00000 0.0 0

単 13号	舗装版切断	舗装版種別:アスファルト舗装版,アスファルト舗装版厚:15cm以下	単位	m	単位数量	1	単価	
名称・規格		条件	単位	数量	単価	金額	摘要	
舗装版切断		アスファルト舗装版, 15cm以下, 全ての費用	m	1				
合計								
単価							円/m	

# 1次単価表

単価使用年月	2019.07
歩掛適用年月	2019.07
労務調整係数	1.000-00000 0.0 0

単 14号	建設汚泥処分 (舗装版切断汚泥)		単位	m3	単位数量	1	単価	
名称・規格		条件	単位	数量	単価	金額	摘要	
処分費(m3)			m3	1			単 43号	
合計								
単価							円/m3	



# 1 次単価表

単価使用年月	2019.07
歩掛適用年月	2019.07
労務調整係数	1.000-00000 0.0 0

単 15号	舗装版破碎	舗装版種別:アスファルト舗装版, 舗装版厚:10cm	単位	m2	単位数量	1	単価	
名称・規格		条件	単位	数量	単価	金額	摘要	
	舗装版破碎	アスファルト舗装版, 無し, 不要, 15cm以下, 有り, 全ての費用	m2	1				
	合計							
	単価							円/m2

# 1 次単価表

単価使用年月	2019.07
歩掛適用年月	2019.07
労務調整係数	1.000-00000 0.0 0

単 16号	殻運搬 (L=5.5km以下)	殻種別:アスファルト殻	単位	m3	単位数量	1	単価	
名称・規格		条件	単位	数量	単価	金額	摘要	
	殻運搬	舗装版破碎, 機械積込(小規模土工), 無し, 5.5km以下, 全ての費用	m3	1				
	合計							
	単価							円/m3

# 1 次単価表

単価使用年月	2019.07
歩掛適用年月	2019.07
労務調整係数	1.000-00000 0.0 0

単 17号	殻運搬 (L=7.5km以下)	殻種別:コンクリート殻(無筋)	単位	m3	単位数量	1	単価	
名称・規格		条件	単位	数量	単価	金額	摘要	
	殻運搬	Co(無筋・鉄筋)構造物とりこわし,機械積込,無し,15.5km以下,全ての費用	m3	1				
	合計							
	単価							円/m3

# 1 次単価表

単価使用年月	2019.07
歩掛適用年月	2019.07
労務調整係数	1.000-00000 0.0 0

単 18号	殻処分	殻種別:アスファルト殻	単位	m3	単位数量	1	単価	
名称・規格		条件	単位	数量	単価	金額	摘要	
	処分費(m3)		m3	1				単 44号
	合計							
	単価							円/m3

# 1次単価表

単価使用年月	2019.07
歩掛適用年月	2019.07
労務調整係数	1.000-00000 0.0 0

単 19号	処分	殻種別:コンクリート殻(無筋)	単位	m3	単位数量	1	単価	
名称・規格		条件	単位	数量	単価	金額	摘要	
	処分費(m3)		m3	1			単 45号	
	合計							
	単価						円/m3	

# 1次単価表

単価使用年月	2019.07
歩掛適用年月	2019.07
労務調整係数	1.000-00000 0.0 0

単 20号	現場発生品運搬 (L=14.0km以下)	発生材種類:カートレール	単位	回	単位数量	1	単価	
名称・規格		条件	単位	数量	単価	金額	摘要	
	現場発生品・支給品運搬	クレーン装置付2t級2t吊, 14.0km以下, 1.1t超1.5t以下	回	1				
	処分費(t)		t	1.36			単 46号	
	合計							
	単価						円/回	

# 1次単価表

単価使用年月	2019.07
歩掛適用年月	2019.07
労務調整係数	1.000-00000 0.0 0

単 21号	組立歩道	材料規格:片持式,材質:プレキャストコンクリート製,幅員:W=2.0m	単位	m	単位数量	30	単価	
名称・規格		条件	単位	数量	単価	金額	摘要	
	組立歩道組立据付	片持式,プレキャストコンクリート製,3m,2.0m,支柱受桁 床版据付 高欄据付	m	30				
	組立歩道(材料費)		m	30				
	基礎部		m	30				単 47号
	合計							
	単価							円/m

# 1次単価表

単価使用年月	2019.07
歩掛適用年月	2019.07
労務調整係数	1.000-00000 0.0 0

単 22号	下層路盤(車道・路肩部)	路盤材種類:再生クラッシュラン RC-40, 仕上り厚:200mm	単位	m2	単位数量	1	単価	
名称・規格		条件	単位	数量	単価	金額	摘要	
下層路盤(車道・路肩部)		200mm, 1層施工, 再生クラッシュラン RC-40, 全ての費用	m2	1				
合計								
単価							円/m2	

# 1次単価表

単価使用年月	2019.07
歩掛適用年月	2019.07
労務調整係数	1.000-00000 0.0 0

単 23号	下層路盤(歩道部)	路盤材種類:再生クラッシュラン RC-30, 仕上り厚:100mm	単位	m2	単位数量	1	単価	
名称・規格		条件	単位	数量	単価	金額	摘要	
下層路盤(歩道部)		100mm, 1層施工, 再生クラッシュラン RC-30, 全ての費用	m2	1				
合計								
単価							円/m2	

# 1 次単価表

単価使用年月	2019.07
歩掛適用年月	2019.07
労務調整係数	1.000-00000 0.0 0

単 24号	上層路盤(車道・路肩部)	路盤材種類:粒度調整碎石 M-30, 仕上り厚:180mm	単位	m2	単位数量	1	単価	
名称・規格		条件	単位	数量	単価	金額	摘要	
上層路盤(車道・路肩部)		粒度調整碎石 M-30, 180mm, 2層施工, 全ての費用	m2	1				
合計								
単価								円/m2

# 1 次単価表

単価使用年月	2019.07
歩掛適用年月	2019.07
労務調整係数	1.000-00000 0.0 0

単 25号	基層(車道・路肩部)	材料種類:再生粗粒度アスファルト混合物(20), 舗装厚:50mm, 平均幅員:1.4m未満(1層当り平均仕上り厚50mm以下)	単位	m2	単位数量	1	単価	
名称・規格		条件	単位	数量	単価	金額	摘要	
基層(車道・路肩部)		1.4m未満(仕上り厚50mm以下), 50mm, 再生粗粒度アスファルト混合物(20), プライムコート PK-3, 全ての費用	m2	1				
合計								
単価								円/m2

# 1 次単価表

単価使用年月	2019.07
歩掛適用年月	2019.07
労務調整係数	1.000-00000 0.0 0

単 26号	表層(車道・路肩部)	材料種類:再生密粒度アスファルト混合物(13), 舗装厚:50mm, 平均幅員:1.4m未満(1層当り平均仕上り厚50mm以下)	単位	m2	単位数量	1	単価	
名称・規格		条件	単位	数量	単価	金額	摘要	
表層(車道・路肩部)		1.4m未満(仕上厚50mm以下), 50mm, 再生密粒度アスファルト混合物(13), タックコート PK-4, 全ての費用	m2	1				
合計								
単価							円/m2	

# 1 次単価表

単価使用年月	2019.07
歩掛適用年月	2019.07
労務調整係数	1.000-00000 0.0 0

単 27号	表層(歩道部)	材料種類:再生密粒度アスファルト混合物(13), 舗装厚:40mm, 平均幅員:1.4m以上	単位	m2	単位数量	1	単価	
名称・規格		条件	単位	数量	単価	金額	摘要	
表層(歩道部)		1.4m以上, 40mm, 再生密粒度アスファルト混合物(13), プライムコート PK-3, 全ての費用	m2	1				
合計								
単価							円/m2	

# 1次単価表

単価使用年月	2019.07
歩掛適用年月	2019.07
労務調整係数	1.000-00000 0.0 0

単 28号	歩車道境界ブロック (標準部) 1-1号縁石	ブロック規格:B種(180/205×250×600)	単位	m	単位数量	6	単価	
名称・規格		条件	単位	数量	単価	金額	摘要	
歩車道境界ブロック		設置, 各種600mm以下50kg以上100kg未満, 1.65個/m, 無し, 18-8-25(高炉), 有り	m	6				
合計								
単価							円/m	

# 1次単価表

単価使用年月	2019.07
歩掛適用年月	2019.07
労務調整係数	1.000-00000 0.0 0

単 29号	歩車道境界ブロック (乗入部) 1-2号縁石	車両乗入部	単位	m	単位数量	7	単価	
名称・規格		条件	単位	数量	単価	金額	摘要	
歩車道境界ブロック		設置, 各種600mm以下50kg以上100kg未満, 1.65個/m, 無し, 18-8-25(高炉), 有り	m	7				
合計								
単価							円/m	



# 1 次単価表

単価使用年月	2019.07
歩掛適用年月	2019.07
労務調整係数	1.000-00000 0.0 0

単 30号	補強筋	SD345 D13	単位	t	単位数量	1	単価	
名称・規格		条件	単位	数量	単価	金額	摘要	
	鉄筋工[市場単価]	SD345 D13, 一般構造物, 10t未満, 無, 無, 無, 補正無(鉄筋割合10%未満含む), 補正無(一般構造物)	t	1				単 40号
	合計							
	単価							円/t

# 1 次単価表

単価使用年月	2019.07
歩掛適用年月	2019.07
労務調整係数	1.000-00000 0.0 0

単 31号	ガードパイプ	ガードパイプ 規格:Gp-Cp-2B 塗装品, 施工規模:20m以上100m未満, 曲線部 補正:無し	単位	m	単位数量	1	単価	
名称・規格		条件	単位	数量	単価	金額	摘要	
	防護柵設置工 (ガードパイプ設置工)	コンクリート建込, Gp-Cp-2B 塗装品, 20m以上100m未満, 無, 無, 無, 加算額無し	m	1				単 48号
	合計							
	単価							円/m

# 1次単価表

単価使用年月	2019.07
歩掛適用年月	2019.07
労務調整係数	1.000-00000 0.0 0

単 32号	転落(横断)防止柵	柵高:1.1m, 作業区分:コンクリート建込	単位	m	単位数量	1	単価	
名称・規格		条件	単位	数量	単価	金額	摘要	
防護柵(横断・転落防止柵)設置工		コンクリート建込, ビーム式・パネル式, 3m, 100m未満, 無	m	1			単 49号	
合計								
単価							円/m	

# 1次単価表

単価使用年月	2019.07
歩掛適用年月	2019.07
労務調整係数	1.000-00000 0.0 0

単 33号	溶融式区画線(外側線)	施工方法区分:溶融式手動, 規格・仕様区分:実線 15cm, 塗布厚:厚1.5mm, 排水性舗装:無し	単位	m	単位数量	1	単価	
名称・規格		条件	単位	数量	単価	金額	摘要	
区画線設置		無し, 溶融式手動, 無し, 実線 15cm, 無し, 1.5mm, 無し, 無し, 含有量15~18%, 白, アスファルト舗装, 全ての費用	m	1			単 50号	
合計								
単価							円/m	

# 1次単価表

単価使用年月	2019.07
歩掛適用年月	2019.07
労務調整係数	1.000-00000 0.0 0

単 34号	視線誘導標	視線誘導標規格:テリネター, 施工区分: 防護柵取付, 施工規模:10本以上30本 未満	単位	本	単位数量	1	単価	
名称・規格		条件	単位	数量	単価	金額	摘要	
道路付属物設置工 (視線誘導標設置)		防護柵取付, 手間+材料費, 両面, 反射 体径φ100以下 バント式, 標準, 10本 以上30本未満, 無, 無	本	1			単 51号	
合計								
単価							円/本	

# 1次単価表

単価使用年月	2019.07
歩掛適用年月	2019.07
労務調整係数	1.000-00000 0.0 0

単 35号	道路鋳	道路鋳規格:縁石用, 施工区分:小型 鋳, 施工規模:10個未満	単位	個	単位数量	1	単価	
名称・規格		条件	単位	数量	単価	金額	摘要	
道路付属物設置工(道路鋳設置)		小型鋳, 手間+材料費, 小型鋳 両面反 射 貼付樹脂幅10cm, 10個未満, 無, 無	個	1			単 52号	
合計								
単価							円/個	

# 1次単価表

単価使用年月	2019.07
歩掛適用年月	2019.07
労務調整係数	1.000-00000 0.0 0

単 36号	車線分離標	車線分離標規格:ポストコーン, 施工区分: 可変式(穿孔式・1本脚), 施工規模:10 本未満	単位	本	単位数量	1	単価	
名称・規格		条件	単位	数量	単価	金額	摘要	
道路付属物設置工 (車線分離標[ラバーポール]設置)		可変式(穿孔式・1本脚), 手間+材料費 , 本体(柱)径φ80 <sup>mm</sup> ・ス径φ250高800, 10本未満, 無, 無	本	1			単 53号	
合計								
単価							円/本	

# 1次単価表

単価使用年月	2019.07
歩掛適用年月	2019.07
労務調整係数	1.000-00000 0.0 0

単 37号	カーブミラー	撤去、再設置	単位	本	単位数量	1	単価	
名称・規格		条件	単位	数量	単価	金額	摘要	
標識柱・基礎設置(路側式)		単柱式(基礎含む)φ76.3, 2基以下, 無, 無, 無, 無, メッキ品	基	1			単 54号	
標識柱・基礎撤去(路側式)		単柱式(基礎含む), 2基以下, 無, 無	基	1			単 55号	
合計								
単価							円/本	

# 1次単価表

単価使用年月	2019.07
歩掛適用年月	2019.07
労務調整係数	1.000-00000 0.0 0

単 38号	交通誘導警備員	B	単位	人日	単位数量	1	単価	
名称・規格		条件	単位	数量	単価	金額	摘要	
	交通誘導警備員B		人日	1			単 56号	
	合計							
	単価						円／人日	

## 2次単価表

単価使用年月	2019.07
歩掛適用年月	2019.07
労務調整係数	1.000-00000 0.0 0

単 39号	処分費(m3)		単位	m3	単位数量	100	単価	
名称・規格		条件	単位	数量	単価	金額	摘要	
	処分費 残土処分費		m3	100				
	合計							
	単価						円/m3	



## 2次単価表

単価使用年月	2019.07
歩掛適用年月	2019.07
労務調整係数	1.000-00000 0.0 0

単 41号	防護柵撤去工(ガードレール撤去工)	コンクリート建込・標準型, Gr-C-2B, 無, 無	単位	m	単位数量	1	単価	
名称・規格		条件	単位	数量	単価	金額	摘要	
	ガードレール撤去工 CO建込用 Gr-A、B、C-2B		m	1				
	諸雑費(まるめ)		式	1				
	合計							
	単価							円/m

## 2次単価表

単価使用年月	2019.07
歩掛適用年月	2019.07
労務調整係数	1.000-00000 0.0 0

単 42号	構造物とりこわし	無筋構造物, 機械施工, 無し, 無し, 不要	単位	m3	単位数量	1	単価	
名称・規格		条件	単位	数量	単価	金額	摘要	
	無筋構造物 昼間 機械施工 制約無		m3	1				
	諸雑費(まるめ)		式	1				
	合計							
	単価							円/m3



## 2次単価表

単価使用年月	2019.07
歩掛適用年月	2019.07
労務調整係数	1.000-00000 0.0 0

単 43号	処分費(m3)	条件	単位	m3	単位数量	金額	単価	摘要
名称・規格		条件	単位	数量	単価	金額	摘要	
	処分費 汚泥処分費		m3	100				
	合計							
	単価						円/m3	

## 2次単価表

単価使用年月	2019.07
歩掛適用年月	2019.07
労務調整係数	1.000-00000 0.0 0

単 44号	処分費(m3)	条件	単位	m3	単位数量	金額	単価	摘要
名称・規格		条件	単位	数量	単価	金額	摘要	
	処分費 アスファルト殻		m3	100				
	合計							
	単価						円/m3	

## 2次単価表

単価使用年月	2019.07
歩掛適用年月	2019.07
労務調整係数	1.000-00000 0.0 0

単 45号	処分費(m3)	条件	単位	m3	単位数量	100	単価	
名称・規格		条件	単位	数量	単価	金額	摘要	
	処分費 コンクリート殻		m3	100				
	合計							
	単価							円/m3

## 2次単価表

単価使用年月	2019.07
歩掛適用年月	2019.07
労務調整係数	1.000-00000 0.0 0

単 46号	処分費(t)	条件	単位	t	単位数量	100	単価	
名称・規格		条件	単位	数量	単価	金額	摘要	
	処分費 スクラップ処分費		t	100				
	合計							
	単価							円/t

## 2次単価表

単価使用年月	2019.07
歩掛適用年月	2019.07
労務調整係数	1.000-00000 0.0 0

単 47号	基礎部	単位	m	単位数量	30	単価	
名称・規格		条件	単位	数量	単価	金額	摘要
	コンクリート	小型構造物, 人力打設, 18-8-40(高炉), 一般養生, 有り, 全ての費用	m3	43			
	型枠	一般型枠, 小型構造物	m2	72			
	基礎砕石	12.5cmを超え17.5cm以下, 再生クラッシュ 40~0, 全ての費用	m2	43.5			
	基面整正		m2	43.5			
	基礎ボルト		本	44			単 60号
	鉄筋工[市場単価]	SD345 D13, 一般構造物, 10t未満, 無, 無, 無, 補正無(鉄筋割合10%未満含む), 補正無(一般構造物)	t	0.67			単 40号
	合計						
	単価						円/m

## 2次単価表

単価使用年月	2019.07
歩掛適用年月	2019.07
労務調整係数	1.000-00000 0.0 0

単 48号	名称・規格	条件	単位	数量	単価	金額	摘要
	防護柵設置工 (ガードパイプ設置工)	コンクリート建込, Gp-Cp-2B 塗装品, 20m以上100m未満, 無, 無, 無, 加算額無し	単位	m	単位数量	1	単価
	ガードパイプ設置工 C0建込用 Gp-Cp-2B 塗装		m	1			
	諸雑費(まるめ)		式	1			
	合計						
	単価						円/m



## 2次単価表

単価使用年月	2019.07
歩掛適用年月	2019.07
労務調整係数	1.000-00000 0.0 0

単 50号	区画線設置	無し, 熔融式手動, 無し, 実線 15cm, 無し, 1.5mm, 無し, 無し, 含有量15~18%, 白, アスファルト舗装, 全ての費用	単位	m	単位数量	1,000	単価	
名称・規格		条件	単位	数量	単価	金額	摘要	
	区画線設置(熔融式) 昼間 豪雪無 実線15cm 制約無		m	1,000				
	トラフィックペイント 熔融型 3種1号 ビーズ 15~18 白		kg	570				
	ガラスビーズ 0.106~0.850mm		kg	25				
	接着用プライマー 区画線用		kg	25				
	軽油 1.2号		L	44				
	諸雑費(率+まるめ)		式	1				
	合計							
	単価							円/m

## 2次単価表

単価使用年月	2019.07
歩掛適用年月	2019.07
労務調整係数	1.000-00000 0.0 0

単 51号	道路付属物設置工 (視線誘導標設置)	防護柵取付, 手間+材料費, 両面, 反射 体径φ100以下 バント式, 標準, 10本 以上30本未満, 無, 無	単位	本	単位数量	1	単価	
名称・規格		条件	単位	数量	単価	金額	摘要	
	視線誘導標設置工 防護柵取付用 両面反射 φ100以下 バント式		本	1				
	諸雑費(まるめ)		式	1				
	合計							
	単価							円/本

## 2次単価表

単価使用年月	2019.07
歩掛適用年月	2019.07
労務調整係数	1.000-00000 0.0 0

単 52号	道路付属物設置工(道路鋸設置)	小型鋸, 手間+材料費, 小型鋸 両面反 射 貼付樹脂幅10cm, 10個未満, 無, 無	単位	個	単位数量	1	単価	
名称・規格		条件	単位	数量	単価	金額	摘要	
	道路鋸設置工 小型鋸 貼付式 両面反射 樹脂製 設置幅10cm		個	1				
	諸雑費(まるめ)		式	1				
	合計							
	単価							円/個

## 2次単価表

単価使用年月	2019.07
歩掛適用年月	2019.07
労務調整係数	1.000-00000 0.0 0

単 53号	道路付属物設置工 (車線分離標[ラハ°-ホ°-ル]設置)	可変式(穿孔式・1本脚), 手間+材料費, 本体(柱)径φ80 <sup>°</sup> -ス径φ250高800, 10本未満, 無, 無	単位	本	単位数量	1	単価	
名称・規格		条件	単位	数量	単価	金額	摘要	
	車線分離標(ラハ°-ホ°-ル)設置 可変式 穿孔式 1本脚 φ80 高さ800mm		本	1				
	諸雑費(まるめ)		式	1				
	合計							
	単価							円/本



# 2次単価表

単価使用年月	2019.07
歩掛適用年月	2019.07
労務調整係数	1.000-00000 0.0 0

単 54号	標識柱・基礎設置(路側式)	単柱式(基礎含む)φ76.3,2基以下, 無,無,無,無,無,ノッキ品	単位	基	単位数量	1	単価	
名称・規格		条件	単位	数量	単価	金額	摘要	
	標識柱・基礎設置(路側式) 単柱式 ノッキ φ76.3		基	1				
	道路標識柱 800用 φ76.3×3.2×4,000mm		本	1				
	諸雑費(まるめ)		式	1				
	合計							
	単価							円/基

## 2次単価表

単価使用年月	2019.07
歩掛適用年月	2019.07
労務調整係数	1.000-00000 0.0 0

単 55号	標識柱・基礎撤去(路側式)	単柱式(基礎含む), 2基以下, 無, 無	単位	基	単位数量	1	単価	
名称・規格		条件	単位	数量	単価	金額	摘要	
	標識柱・基礎撤去(路側式) 単柱式φ60.5～φ101.6		基	1				
	諸雑費(まるめ)		式	1				
	合計							
	単価							円/基

## 2次単価表

単価使用年月	2019.07
歩掛適用年月	2019.07
労務調整係数	1.000-00000 0.0 0

単 56号	交通誘導警備員B		単位	人日	単位数量	1	単価	
名称・規格		条件	単位	数量	単価	金額	摘要	
	交通誘導警備員B		人					
	合計							
	単価							円/人日

## 2次単価表

単価使用年月	2019.07
歩掛適用年月	2019.07
労務調整係数	1.000-00000 0.0 0

単 57号	準備費(運搬費用積上げ分)		単位	式	単位数量		1	単価	
名称・規格		条件	単位	数量	単価	金額		摘要	
	運搬費用		式	1					
	合計								

## 2次単価表

単価使用年月	2019.07
歩掛適用年月	2019.07
労務調整係数	1.000-00000 0.0 0

単 58号	準備費(処分費用積上げ分)		単位	式	単位数量		1	単価	
名称・規格		条件	単位	数量	単価	金額		摘要	
	処分費		式	1					
	合計								

## 2次単価表

単価使用年月	2019.07
歩掛適用年月	2019.07
労務調整係数	1.000-00000 0.0 0

単 59号	準備費(処分費用積上げ分)	条件	単位	式	単位数量	金額	単価	摘要
名称・規格	条件	単位	数量	単価	金額	摘要		
処分費		式	1					
合計								

# 3次単価表

単価使用年月	2019.07
歩掛適用年月	2019.07
労務調整係数	1.000-00000 0.0 0

単 60号	基礎ボルト		単位	本	単位数量	1	単価	
名称・規格		条件	単位	数量	単価	金額	摘要	
	基礎ボルト		本	1				
	合計							
	単価						円/本	

# 機労材集計リスト（機械）

工事名	R1馬土 国道438号 美・美馬横尾 道路改良工事					
単価コード	名称	規格	単位	数量	金額	摘要
L001010003	バックホウ(クローラ) [標準]	山積0.45m3(平積0.35m3)	日	0.531	3,272	
L001010007	バックホウ(クローラ) [標準]	山積0.8m3(平積0.6m3)	日	0.591	5,909	
L001011002	小型バックホウ(クローラ) [標準]	山積0.11m3(平積0.08m3)	日	0.168	632	
L001011005001	小型バックホウ(クローラ) [後方超小旋回クレーン機能付]	山積0.09m3(平積0.07m3) 0.9t吊	日	0.335	2,189	
L001060003	タイヤローラ [普通型]	運転質量8～20t	日	0.34	1,724	
L001070002	振動ローラ(舗装用) [ハンドガイト式]	運転質量0.8～1.1t	日	1.717	3,348	
L001070011	振動ローラ(舗装用) [搭乗・コンパインド式]	運転質量3～4t	日	0.181	767	
M000202019	バックホウ(クローラ) [標準]	排ガス型(第2次) 山積0.8m3	供用日	1.212	22,410	
M000202096	バックホウ(クローラ) [後方超小旋回型]	排ガス型(第2次) 山積0.28m3	供用日	0.392	3,517	
M000301001	ダンプトラック [オンロード・ディーゼル]	2t積級	供用日	3.01	14,443	
M000301005	ダンプトラック [オンロード・ディーゼル]	10t積級	供用日	8.614	175,937	
M000302009	トラック [クレーン装置付]	ベストトラック2t級 吊能力2.0t	供用日	0.229	1,386	
M000302013	トラック [クレーン装置付]	ベストトラック4t級 吊能力2.9t	供用日	2.691	25,584	
M000701015	モーターレタ [土工用・排ガス対策型(第2次)]	プレート幅3.1m	供用日	0.33	6,032	
M000801009	ロードローラ [マカダム・排ガス対策型(第2次)]	運転質量10t 締固め幅2.1m	供用日	0.344	4,668	
M000804001	振動ローラ(舗装用) [ハンドガイト式]	運転質量0.5～0.6t	供用日	1.157	1,722	
M000806001	ランマ	質量60～80kg	供用日	0.447	230	



## 見積単価一覧表

工事名	R1馬土 国道438号 美・美馬横尾 道路改良工事			
名称	規格	単位	単価	備考
組立歩道(材料費)	幅員2.0m,スパン3.0m,コンクリート製,支柱なし	m	70,400	現場車上渡し
基礎ボルト	M24*850,溶融亜鉛メッキ	本	6,080	現場車上渡し
処分費	コンクリート殻(無筋)	m3	2,100	運搬距離 L=15.0km
処分費	アスファルト殻	m3	3,400	運搬距離 L=4.9km
処分費	建設汚泥	m3	14,300	
処分費	残土処分費	m3	1,200	運搬距離 L=10.0km
処分費(運搬費積上げ分)	木根等	式	18,000	運搬距離 L=15.0km
処分費(処分費積上げ分)	伐採木	式	51,000	
処分費(処分費積上げ分)	根株	式	38,000	



## 技術管理費積上げ項目一覧表

工事名	R1馬土 国道438号 美・美馬横尾 道路改良工事				
積上げ項目	土壌試験費				
番号	項目	規格仕様	単位	数量	備考
1	溶出液作成料	溶出	検体	1	
2	カドミウム	溶出	検体	1	
3	全シアン	溶出	検体	1	
4	有機りん化合物	溶出	検体	1	
5	鉛	溶出	検体	1	
6	六価クロム	溶出	検体	1	
7	ヒ素	溶出	検体	1	
8	総水銀	溶出	検体	1	
9	アルキル水銀	溶出	検体	1	
10	PCB	溶出	検体	1	
11	銅	含有量	検体	1	
12	チラウム	溶出	検体	1	
13	シマジン	溶出	検体	1	
14	チオベンカルブ	溶出	検体	1	
15	セレン	溶出	検体	1	
16	フッ素	溶出	検体	1	
17	ほう素	溶出	検体	1	
18	1, 4-ジオキサン	溶出	検体	1	
19	ジクロロメタン他12項目	溶出	式	1	溶出液作成料含
	* 上記12項目内訳				
19-1	トリクロロエチレン				
19-2	テトラクロロエチレン				
19-3	四塩化炭素				
19-4	1, 1, 1-トリクロロエタン				
19-5	ジクロロメタン				
19-6	1, 2-ジクロロエタン				
19-7	1, 1-ジクロロエチレン				
19-8	シス1, 2-ジクロロエチレン				
19-9	1, 1, 2-トリクロロエタン				
19-10	1, 3-ジクロロプロペン				

19-11	ベンゼン				
19-12	クロロエチレン				

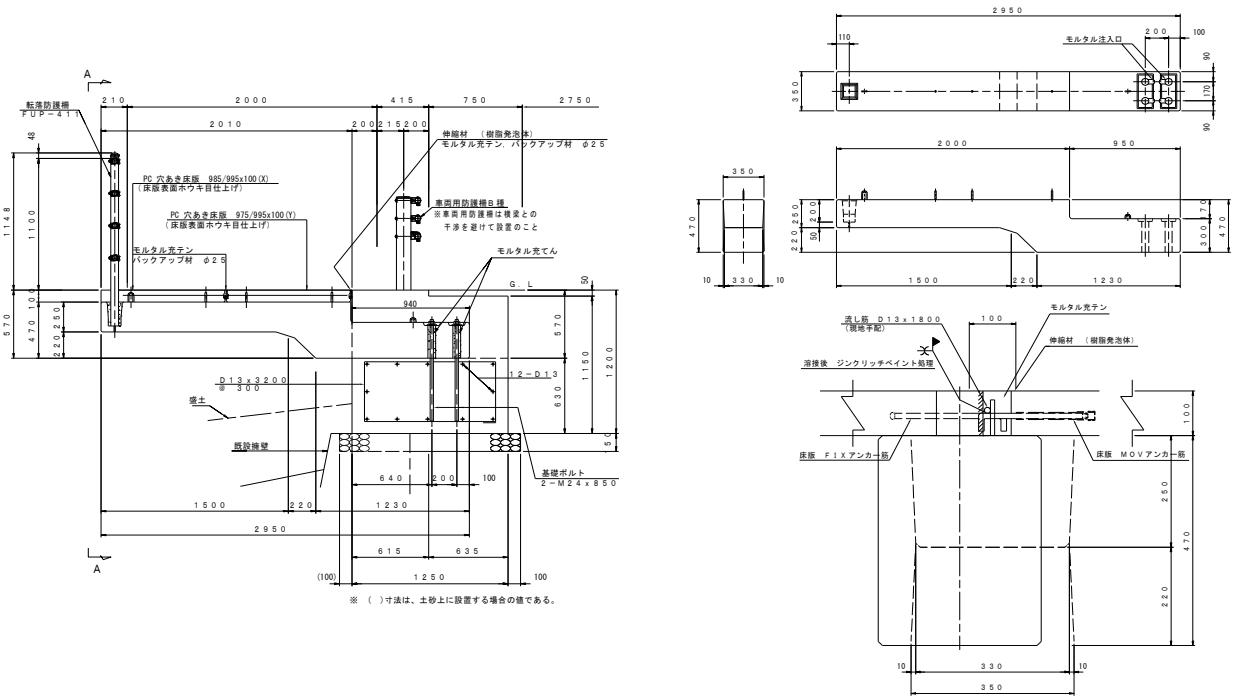






# 数 量 計 算 書

## 組立歩道



### 30.0 m 当り 数量

名 称	規 格	算 式	単 位	数 量
延長		No. 0+10.0~No. 4+10.0付近	m	79.50
		計	m	79.50
上部				
横梁	470×350	L=2.950m, W=735kg/本	本	11.0
基礎ボルト	M24×850	9.2kg/本	本	22.0
PC孔あき床版(X)	985/995×100	L=2.900m, W=498.8kg/枚	枚	10.0
PC孔あき床版(Y)	975/995×100	L=2.900m, W=495.9kg/枚	枚	10.0
伸縮材	t10×100		枚	22.0
伸縮材	t10×45		枚	30.0
パックアップ材	φ25, PE発泡体	30.0*2	m	60.0
転落防止柵	FUP-411		m	30.0
基礎部				
コンクリート	σ <sub>ck</sub> ≥ 18N/mm <sup>2</sup>	(1.25*1.20-0.635*0.05)*30.00-0.30*0.35*0.94*11	m <sup>3</sup>	42.96
型枠	鉄筋	1.20*2*30.00	m <sup>2</sup>	72.00
基礎砕石	RC-40, t=150	1.45*30.00	m <sup>2</sup>	43.50
基面整正	土砂	1.45*30.00	m <sup>2</sup>	43.50
基礎ボルト	M24*850	4*11	本	44.00
鉄筋	SD345 D13	(3.20*30.00/0.30+30.00*12)*0.995	kg	676.60



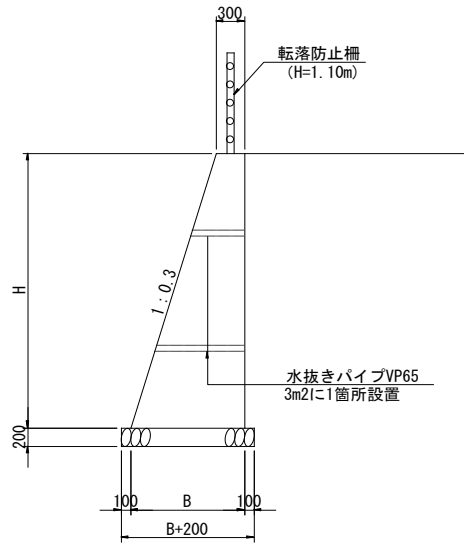
擁壁工 1号重力式擁壁						
細 別	規 格	記号	計 算 式	単位	小 計	合 計
コンクリート	$\sigma_{ck} \geq 18\text{N/mm}^2$		$1/2 * (0.19 + 2.02) * 6.60$	m3	7.29	
			$1/2 * (2.02 + 2.50) * 1/2 * (3.20 + 4.10)$	m3	8.25	15.5
型 枠	無筋		$1/2 * (1.02 + 5.72) * 6.60$	m2	22.24	
			$1/2 * (5.72 + 6.54) * 1/2 * (3.20 + 4.10)$	m2	22.37	44.6
基礎砕石	RC-40, t=200		$1/2 * (0.65 + 1.34) * 6.60$	m2	6.57	
			$1/2 * (1.34 + 1.46) * 4.10$	m2	5.74	12.3
基面整正	土砂		$1/2 * (0.65 + 1.34) * 6.60$	m2	6.57	
			$1/2 * (1.34 + 1.46) * 4.10$	m2	5.74	12.3
足場工	枠組		$1/2 * (2.00 + 2.80) * 2.30$	掛m2	5.52	
			$1/2 * (2.80 + 3.20) * 1/2 * (3.20 + 4.10)$	掛m2	10.95	16.5
足場工	単管傾斜		$1/2 * (2.09 + 2.92) * 2.30$	掛m2	5.76	
			$1/2 * (2.92 + 3.34) * 1/2 * (3.20 + 4.10)$	掛m2	11.42	17.2
水抜きパイプ	VP65	16/3		m	5.33	5.3
目地材	瀝青繊維質 t=10mm	16/10		m2	1.60	1.6



擁壁工						
細 別	規 格	記号	計 算 式	単位	小 計	合 計
1号端部擁壁	延長		No. 0+10.00	m	2.30	2.3
	平均H		$1/2*(3.20+2.50)*1/2*(2.00+2.60)$	m <sup>2</sup>	6.56	6.6
			6.56/2.30	m	2.85	2.9
					【1.0式当り】	
コンクリート	$\sigma_{ck} \geq 18\text{N/mm}^2$		$1/2*(2.82+1.94)*1/2*(2.00+2.60)$	m <sup>3</sup>	5.47	5.5
型 枠	無筋		$1/2*(6.54+5.11)*1/2*(2.00+2.60)$	m <sup>2</sup>	13.40	13.4
基礎砕石	RC-40, t=200		$1/2*(1.56+1.35)*2.60$	m <sup>2</sup>	3.78	3.8
基面整正	土砂		$1/2*(1.56+1.35)*2.60$	m <sup>2</sup>	3.78	3.8
足場工	枠組		$1/2*(3.20+2.50)*1/2*(2.00+2.60)$	掛m <sup>2</sup>	6.56	6.6
足場工	単管傾斜		$1/2*(3.34+2.61)*1/2*(2.00+2.60)$	掛m <sup>2</sup>	6.84	6.8
水抜きパイプ	VP65		5/3	m	1.67	1.7
鉄筋	SD345 D13		$(4*0.25+1.80)*0.995*2$	kg	5.57	5.6
モルタル	1 : 3		$0.10*0.10*2.01*2$	m <sup>3</sup>	0.04	0.1

数 量 計 算 書

1号重力式擁壁(1/2)



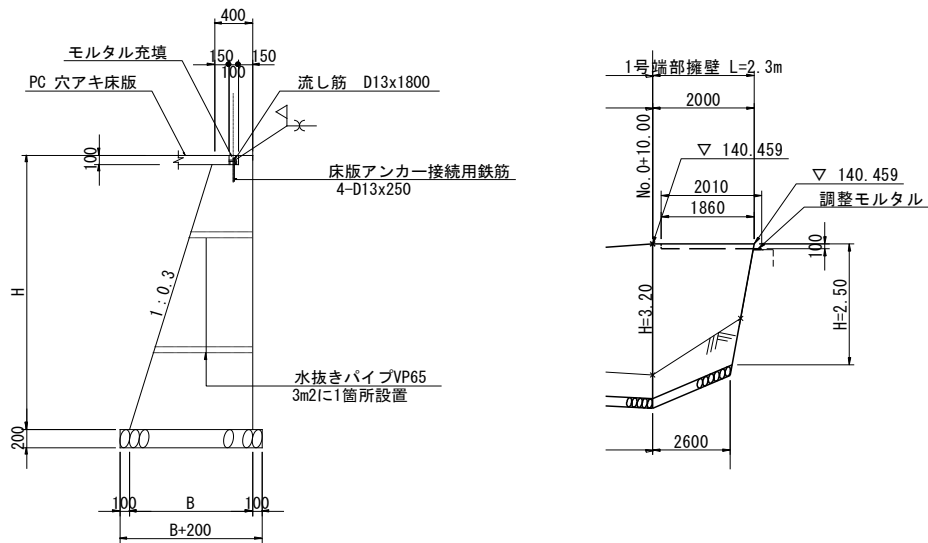
1.0 m 当 り 数 量

名 称	規 格	算 式	単 位	数 量
コンクリート				
$\sigma_{ck} \geq 18\text{N/mm}^2$	H=0.50	$1/2 * (0.30 * 2 + 0.3 * 0.50) * 0.50$	m <sup>3</sup>	0.19
	H=2.80	$1/2 * (0.30 * 2 + 0.3 * 2.80) * 2.80$	m <sup>3</sup>	2.02
	H=3.20	$1/2 * (0.30 * 2 + 0.3 * 3.20) * 3.20$	m <sup>3</sup>	2.50
型枠				
無筋	H=0.50	$(1.000 + 1.0440) * 0.50$	m <sup>2</sup>	1.02
	H=2.80	$(1.000 + 1.0440) * 2.80$	m <sup>2</sup>	5.72
	H=3.20	$(1.000 + 1.0440) * 3.20$	m <sup>2</sup>	6.54
基礎碎石				
RC-40, t=200	H=0.50	$0.30 + 0.50 * 0.3 + 0.20$	m <sup>2</sup>	0.65
	H=2.80	$0.30 + 2.80 * 0.3 + 0.20$	m <sup>2</sup>	1.34
	H=3.20	$0.30 + 3.20 * 0.3 + 0.20$	m <sup>2</sup>	1.46
基面整正				
	H=0.50	$0.30 + 0.50 * 0.3 + 0.20$	m <sup>2</sup>	0.65
土砂	H=2.80	$0.30 + 2.80 * 0.3 + 0.20$	m <sup>2</sup>	1.34
	H=3.20	$0.30 + 3.20 * 0.3 + 0.20$	m <sup>2</sup>	1.46
足場工				
枠組	H=2.00	2.00	掛m <sup>2</sup>	2.00
	H=2.80	2.80	掛m <sup>2</sup>	2.80
	H=3.20	3.20	掛m <sup>2</sup>	3.20



数量計算書

1号端部擁壁(1/2)



1.0 m 当り数量

名称	規格	算式	単位	数量
コンクリート				
$\sigma_{ck} \geq 18\text{N/mm}^2$	H=2.50	$1/2 * (0.40 * 2 + 0.3 * 2.50) * 2.50$	m <sup>3</sup>	1.94
	H=3.20	$1/2 * (0.40 * 2 + 0.3 * 3.20) * 3.20$	m <sup>3</sup>	2.82
型枠				
無筋	H=2.50	$(1.000 + 1.0440) * 2.50$	m <sup>2</sup>	5.11
	H=3.20	$(1.000 + 1.0440) * 3.20$	m <sup>2</sup>	6.54
基礎砕石				
RC-40, t=200				
	H=2.50	$0.40 + 2.50 * 0.3 + 0.20$	m <sup>2</sup>	1.35
	H=3.20	$0.40 + 3.20 * 0.3 + 0.20$	m <sup>2</sup>	1.56
基面整正				
土砂				
	H=2.50	$0.40 + 2.50 * 0.3 + 0.20$	m <sup>2</sup>	1.35
	H=3.20	$0.40 + 3.20 * 0.3 + 0.20$	m <sup>2</sup>	1.56
足場工				
枠組				
	H=2.50	2.50	掛m <sup>2</sup>	2.50
	H=3.20	3.20	掛m <sup>2</sup>	3.20

















第 号 計 算 書

土工

測 点	距 離 (m)	路床盛土 (W<2.5m)			断 面	平均断面	数 量	断 面	平均断面	数 量	摘 要
		断 面 (m2)	平均断面 (m2)	数 量 (m3)							
0 + 9.800		0.6									
1 + 0.000	10.200	0.6	0.60	6.1							
2 + 0.000	20.000	0.6	0.60	12.0							
3 + 0.000	20.000	0.6	0.60	12.0							
4 + 0.000	20.000	0.5	0.55	11.0							
4 + 10.000	10.000	0.5	0.50	5.0							
合 計	80.200			46.1							

第 号 計 算 書

土工

測 点	距 離 (m)	歩道盛土 (W<2.5m)			断 面	平均断面	数 量	断 面	平均断面	数 量	摘 要
		断 面 (m <sup>2</sup> )	平均断面 (m <sup>2</sup> )	数 量 (m <sup>3</sup> )							
0 + 0.000		0.2									
0 + 9.800	9.800	0.2	0.20	2.0							
合 計	9.800			2.0							

第 号 計 算 書		作 業 土 工									
測 点	距 離 (m)	床 掘 (擁 壁)			埋 戻 (擁 壁) W<1.0m			断 面	平 均 断 面	数 量	摘 要
		断 面 (m <sup>2</sup> )	平 均 断 面 (m <sup>2</sup> )	数 量 (m <sup>3</sup> )	断 面 (m <sup>2</sup> )	平 均 断 面 (m <sup>2</sup> )	数 量 (m <sup>3</sup> )				
0 + 0.000		0.3			0.2						
0 + 9.800	9.800	0.3	0.30	2.9	0.2	0.20	2.0				
0 + 9.800		2.2									
1 + 0.000	10.200	2.2	2.20	22.4	0.0						
2 + 0.000	20.000	2.1	2.15	43.0	0.2	0.10	2.0				
3 + 0.000	20.000	2.1	2.10	42.0	0.0	0.10	2.0				
4 + 0.000	20.000	2.0	2.05	41.0	0.1	0.05	1.0				
4 + 10.000	10.000	2.1	2.05	20.5	0.2	0.15	1.5				
累 計	90.000			171.8			8.5				

第 号 計 算 書

構造物取壊し工

測 点	距 離 (m)	アスファルト			断 面	平均断面	数 量	断 面	平均断面	数 量	摘 要
		断 面 (m)	平均断面 (m)	数 量 (m2)							
0 +	0.000	0.5									
0 + 4.000	4.000	0.5	0.50	2.0							
0 + 9.800	5.800	0.5	0.50	2.9							
0 + 9.800		2.0									
1 + 0.000	10.200	2.0	2.00	20.4							
2 + 0.000	20.000	1.9	1.95	39.0							
3 + 0.000	20.000	1.9	1.90	38.0							
4 + 0.000	20.000	1.9	1.90	38.0							
4 + 10.000	10.000	1.8	1.85	18.5							
4 + 10.000	10.000	1.8	1.80	18.0							
累 計	100.000			176.8							

**1.舗装版切断**      As舗装版  $t \leq 10\text{cm}$

施工延長より

	90.0 m
No. 0 (横断部)	2.5 m
No. 4+10.0 (横断部)	2.5 m
切断延長 計	95.0 m

・汚泥量の計算

$$\begin{aligned} \text{As舗装版 } V &= 2.3 \times 10^{-2} \times t \times L \\ &= 2.3 \times 10^{-2} * 0.10 * 95 \quad 0.2185 \text{ m}^3 \end{aligned}$$



第 号 計 算 書

構造物取壊し工

測 点	距 離 (m)	コンクリート			断 面	平均断面	数 量	断 面	平均断面	数 量	摘 要
		断 面 (m2)	平均断面 (m2)	数 量 (m3)							
0 + 0.000		0.5									
0 + 6.000	6.000	0.5	0.50	3.0							
0 + 6.000		0.6									
1 + 0.000	14.000	0.6	0.60	8.4							
2 + 0.000	20.000	0.8	0.70	14.0							
3 + 0.000	20.000	0.6	0.70	14.0							
4 + 0.000	20.000	0.7	0.65	13.0							
4 + 10.000	10.000	0.7	0.70	7.0							
累 計	90.000			59.4							

第 号 計 算 書

車道舗装

測 点	距 離 (m)	表層			基層			断 面	平均断面	数 量	摘 要
		断 面 (m)	平均断面 (m)	数 量 (m2)	断 面 (m)	平均断面 (m)	数 量 (m2)				
0	0.000	0.50			0.50						
0 + 4.000	4.000	0.50	0.500	2.00	0.50	0.500	2.00				
0 + 9.800	5.800	0.50	0.500	2.90	0.50	0.500	2.90				
0 + 9.800'		1.77			1.10						
1 + 0.000	10.200	1.77	1.770	18.05	1.10	1.100	11.22				
2 + 0.000	20.000	1.74	1.755	35.10	1.08	1.090	21.80				
3 + 0.000	20.000	1.75	1.745	34.90	1.05	1.065	21.30				
4 + 0.000	20.000	1.72	1.735	34.70	1.05	1.050	21.00				
4 + 10.000	10.000	1.71	1.715	17.15	1.06	1.055	10.55				
合 計	90.000			144.80			90.77				

第 号 計 算 書		車道舗装									
測 点	距 離 (m)	上層路盤			下層路盤			断 面	平均断面	数 量	摘 要
		断 面 (m)	平均断面 (m)	数 量 (m2)	断 面 (m)	平均断面 (m)	数 量 (m2)				
0	0.000	0.50			0.50						
0 + 4.000	4.000	0.50	0.500	2.00	0.50	0.500	2.00				
0 + 9.800	5.800	0.50	0.500	2.90	0.50	0.500	2.90				
0 + 9.800'		1.08			0.98						
1 + 0.000	10.200	1.08	1.080	11.02	0.98	0.980	10.00				
2 + 0.000	20.000	1.06	1.070	21.40	0.97	0.975	19.50				
3 + 0.000	20.000	1.06	1.060	21.20	0.98	0.975	19.50				
4 + 0.000	20.000	1.03	1.045	20.90	0.94	0.960	19.20				
4 + 10.000	10.000	1.03	1.030	10.30	0.94	0.940	9.40				
合 計	90.000			89.72			82.50				

第 号 計 算 書

歩道舗装

測 点	距 離 (m)	表層			路盤			断 面	平均断面	数 量	摘 要
		断 面 (m)	平均断面 (m)	数 量 (m2)	断 面 (m)	平均断面 (m)	数 量 (m2)				
0	0.000	2.50			2.50						
0 + 4.000	4.000	2.50	2.500	10.00	2.50	2.500	10.00				
0 + 9.800	5.800	2.50	2.500	14.50	2.50	2.500	14.50				
合 計	9.800			24.50			24.50				